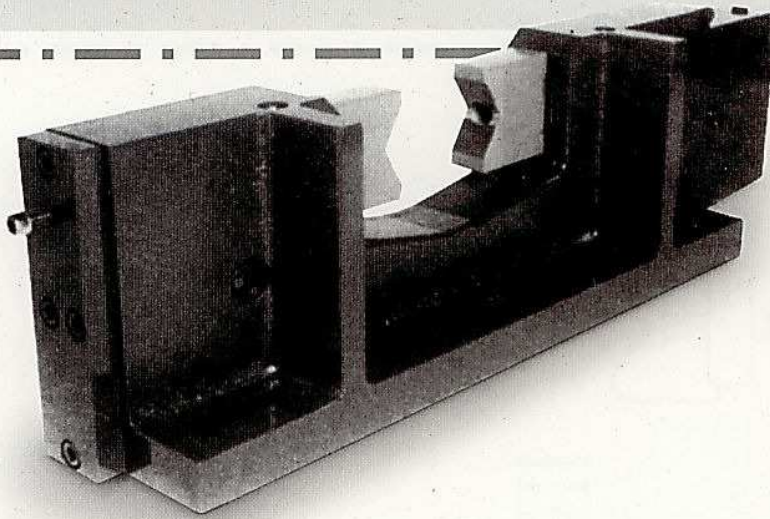
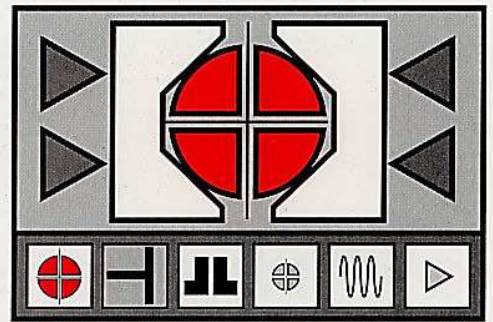


Zentrierspanner hydraulisch

Typenreihe HZS



Artikel-Nr.:

2111-020 / 2121-020

Ein Zentrierspanner in schmaler Bauweise, wie 2111-010/2121-010.

Jedoch für größere Spanndurchmesser und höhere Spannkraft.

Die Kräfteerzeugung erfolgt über zwei doppelwirkende Hydraulikzylinder.

Einbaulage beliebig.

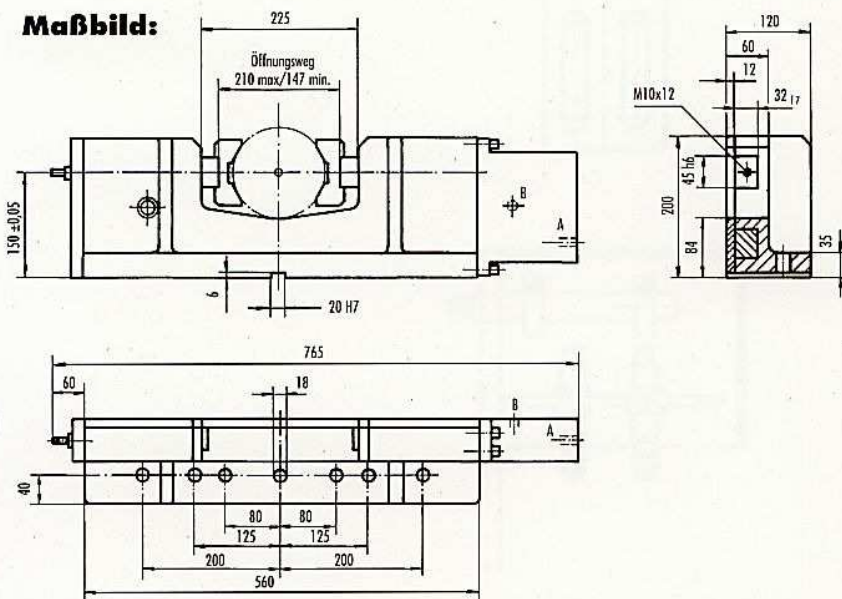
Manuelle Ölschmierung Standard.

Anschluß an Zentralschmierung, Positionskontrolle und Anbau von Hilfsauflagen sind möglich.

Techn. Daten:

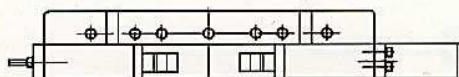
| | |
|---|----------|
| Spannbereich D [mm] | 10 -130 |
| Spannkraft [kN] | 20 |
| Betriebsdruck [bar] | 160 |
| Spannhub [mm] | 2 x 31,5 |
| Spannwiederholung bei konst. Betriebsdruck [mm] | < 0,05 |
| Kolben - Ø [mm] | 2 x 40 |
| Kolbenstangen - Ø [mm] | 2 x 25 |
| Masse [kp] | 68 |

Maßbild:

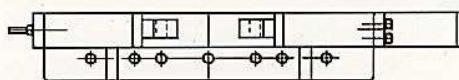


Ausführung:

Fuß links



Fuß rechts



HiCo Hartmann & Co. KG

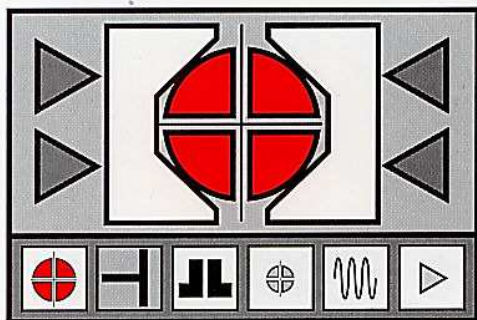
HiCo
ZentrierSpannSysteme

Das Original

Bestellnummer

| | |
|-------------------|-----------------|
| Fuß links | 2111-020 |
| Fuß rechts | 2121-020 |

Änderungen vorbehalten



Zubehör

zum Zentrierspanner

Spannbackensätze,

in Stahl gehärtet und umschlaggenau geschliffen, Öffnungswinkel 120°.

| Bereich Ø D | Bestell - Nr.: |
|-------------|----------------|
| 10 - 40 mm | 2A01-020-010 |
| 40 - 70 mm | 2A01-020-020 |
| 70 - 100 mm | 2A01-020-030 |
| 100-130 mm | 2A01-020-040 |

Hilfsauflage,

höhenverstellbare nitrierte Vorablage

| Bereich Ø D | Bestell - Nr.: |
|-------------|----------------|
| 10 - 70 mm | 2B01-020-010 |
| 70 - 130 mm | 2B01-020-020 |

Positionskontrolle,

mit 2 Näherungsschaltern der Type BES 516-325-S4C (Fabr. Balluff)

Stellung 1: Spannstock offen

Stellung 2: Spannstellung, alternativ kein Werkstück vorhanden.

| Bestell - Nr.: |
|----------------|
| 2C01 - 020 |

Zentral-Ölschmieranschluß,

mit 2-fach Dosierung 0,1 cm³
Schmierimpuls alle 30 min. oder
jeder 20te Spannhub.

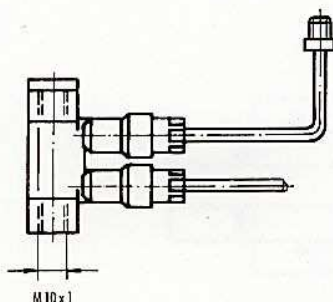
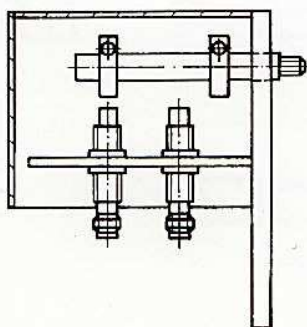
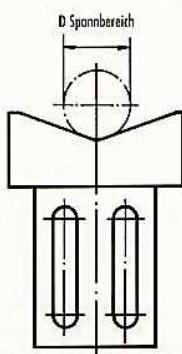
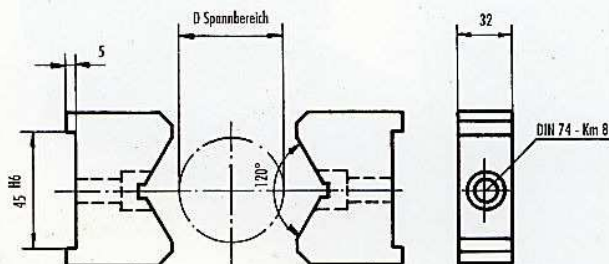
Anschlußgewinde M10 x 1.
(Dosierteiler Fabr. Vogel.)

| Bestell - Nr.: |
|----------------|
| 2D01 - 020 |

HiCo Hartmann & Co. KG

HiCo
ZentrierSpannSysteme

Das Original



HiCo Hartmann & Co. KG
Irslenbach 19, 78727 Oberndorf
Postfach 1250, 78721 Oberndorf

Telefon (0 74 23) 33 70
Telefax (0 74 23) 75 64
www.hico-hartmann.de