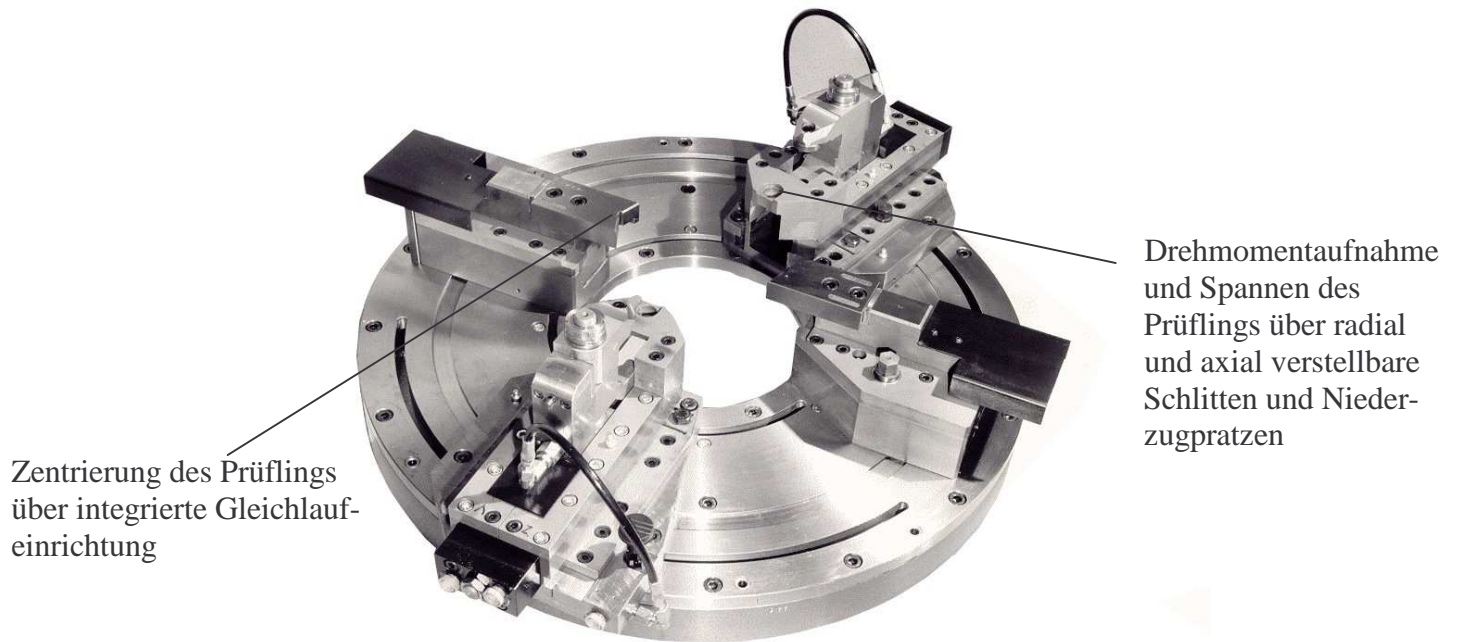


## Vollautomatisch Aufnahmevorrichtung für Pumpen und Motore 1100-028-000



**Alle Fixier- und Spannvorgänge hydraulisch betätigt**

